

MANISCOPIC

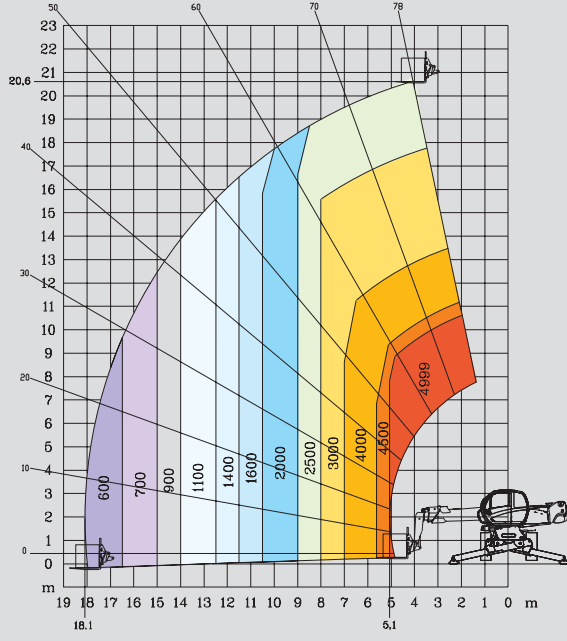
MRT 2150 PRIVILEGE



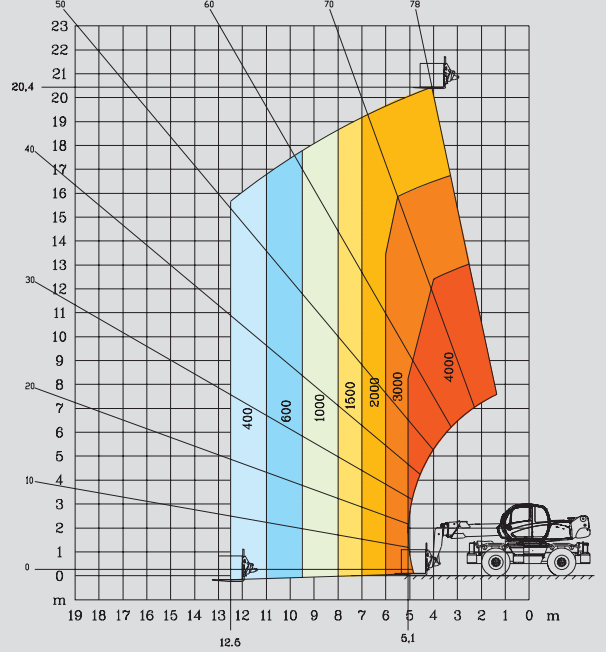
- Levage : 20,60 m
- Portée maximum : 18,10 m
- Moteur : 150 cv - 110 kw
- 4 roues motrices et directrices
- Transmission hydrostatique
- Correcteur de dévers

 **MANITOU**

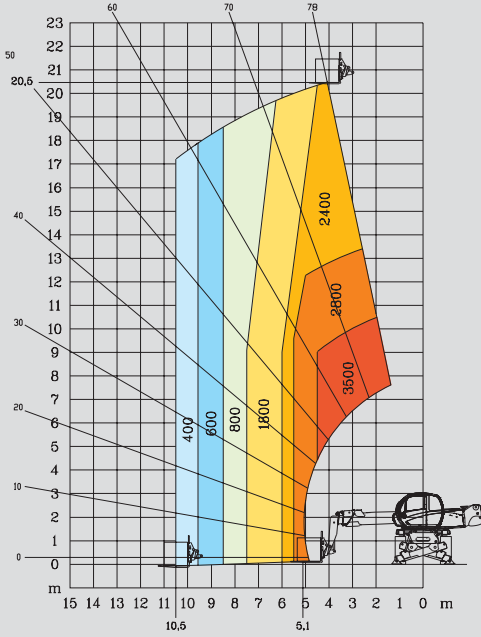
ROTATION SUR STABILISATEURS DEPLOYES AVEC FOURCHES



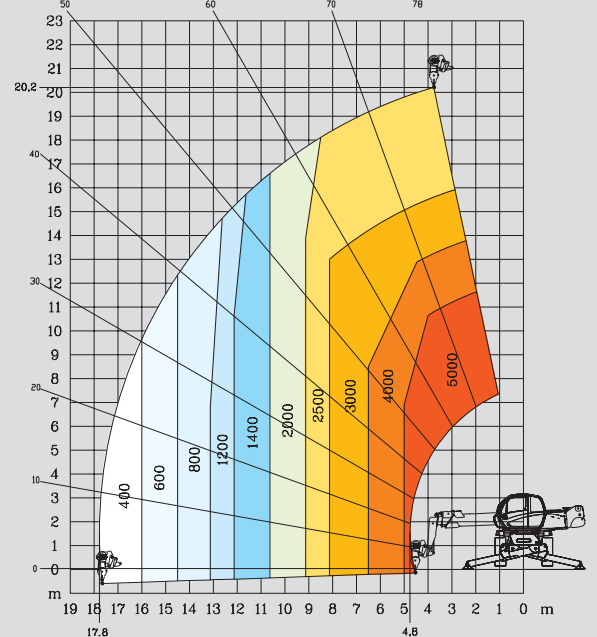
FRONTALE SUR PNEUS AVEC FOURCHES



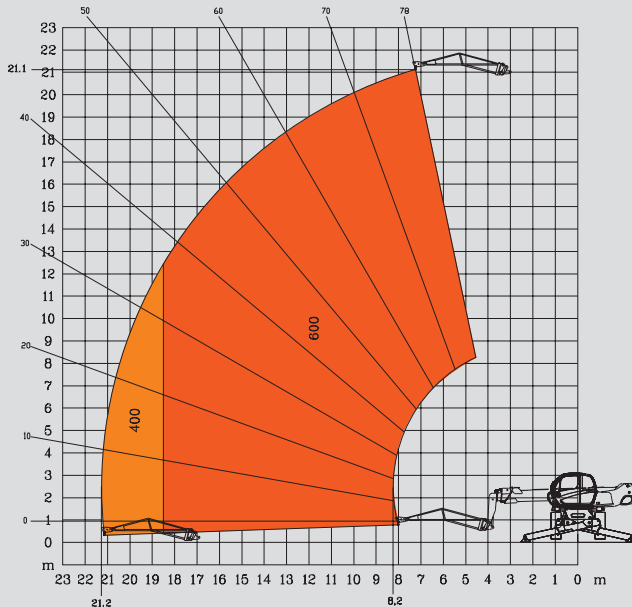
ROTATION SUR STABILISATEURS INTERMEDIAIRES AVEC FOURCHES



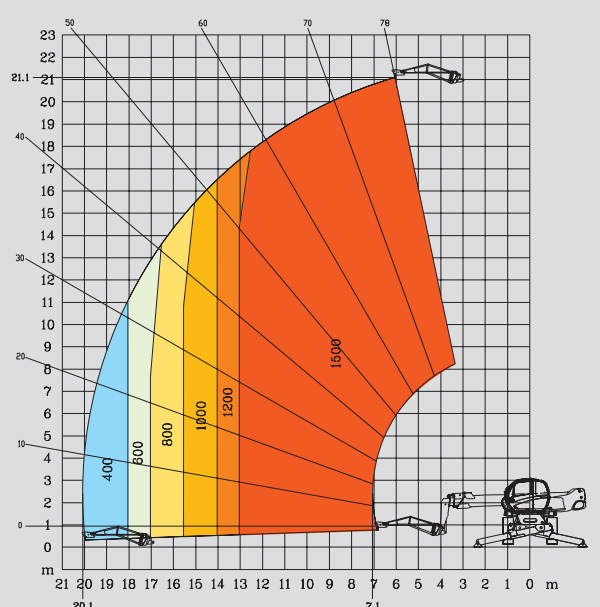
ROTATION SUR STABILISATEURS DEPLOYES AVEC TREUIL 5 T



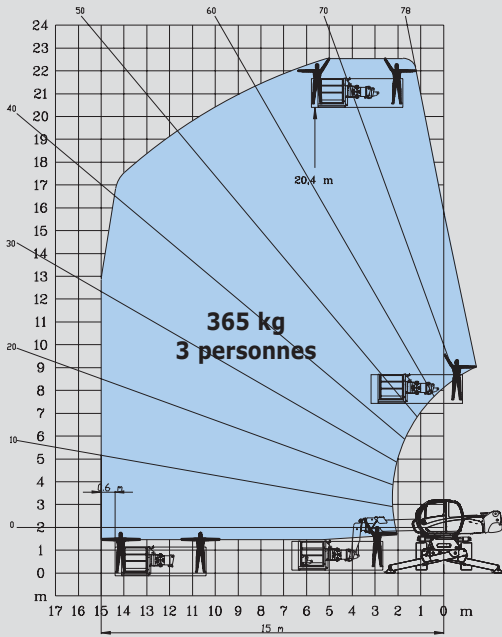
ROTATION SUR STABILISATEURS DEPLOYES AVEC POTENCE P 600



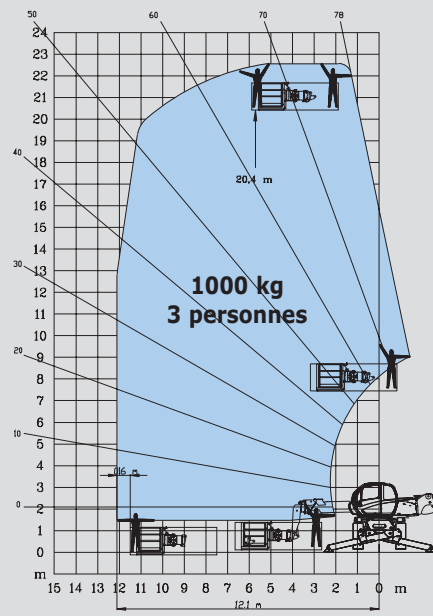
ROTATION SUR STABILISATEURS DEPLOYES AVEC POTENCE P 1500



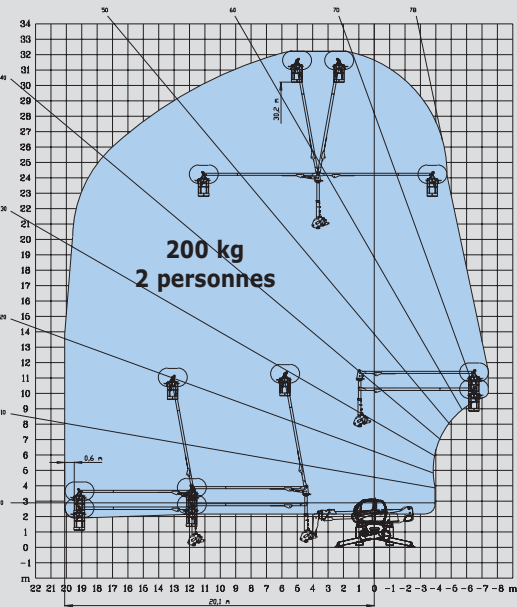
**ROTATION SUR STABILISATEURS DEPLOYES
AVEC NACELLE ORH STANDARD 2,25/4 m**



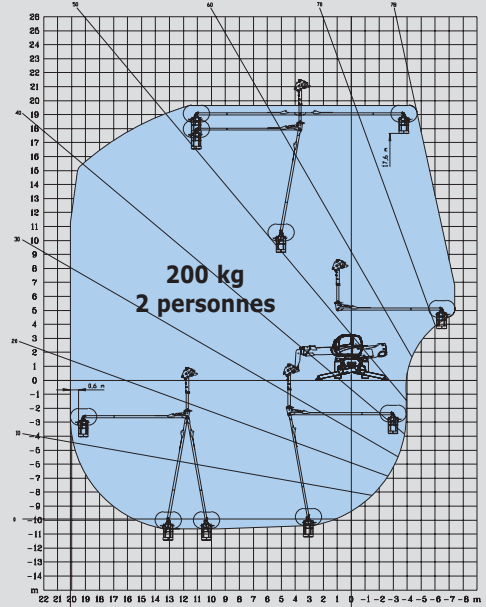
**ROTATION SUR STABILISATEURS DEPLOYES
AVEC NACELLE 1000 KG 2,25/4 m**



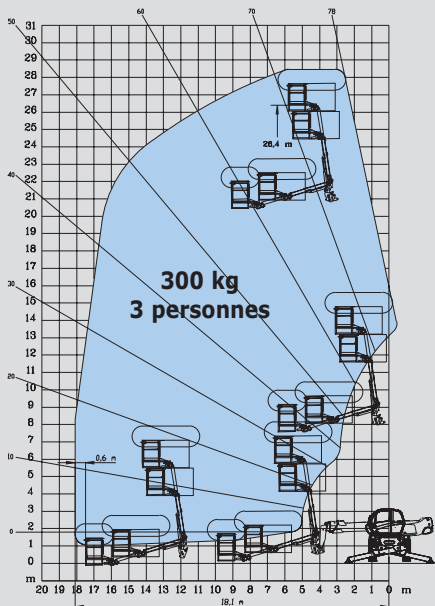
**ROTATION SUR STABILISATEURS DEPLOYES
AVEC SYSTEME 3 D
ZONE DE TRAVAIL EN POSITIF**



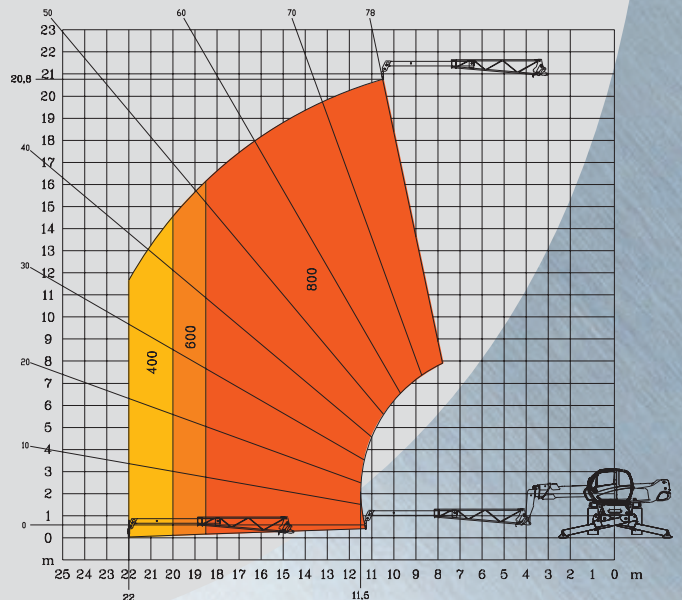
**ROTATION SUR STABILISATEURS DEPLOYES
AVEC SYSTEME 3 D
ZONE DE TRAVAIL EN NEGATIF**




**ROTATION SUR STABILISATEURS DEPLOYES
AVEC NACELLE AERIAL JIB**

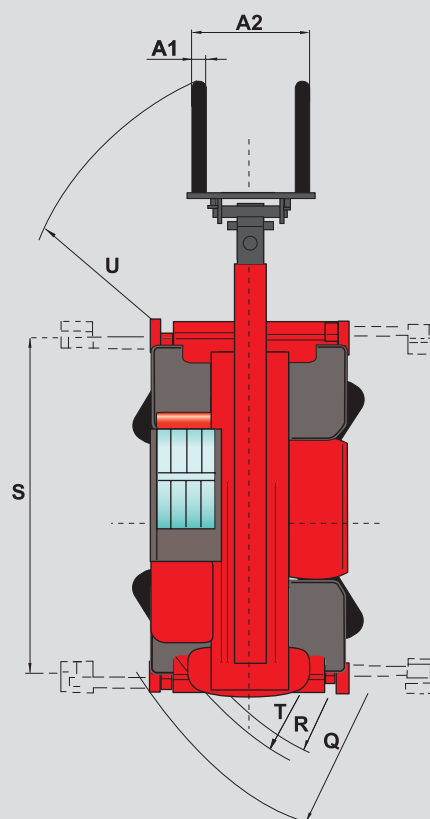
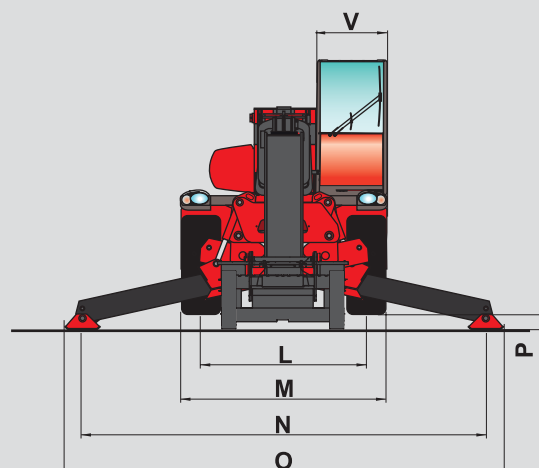
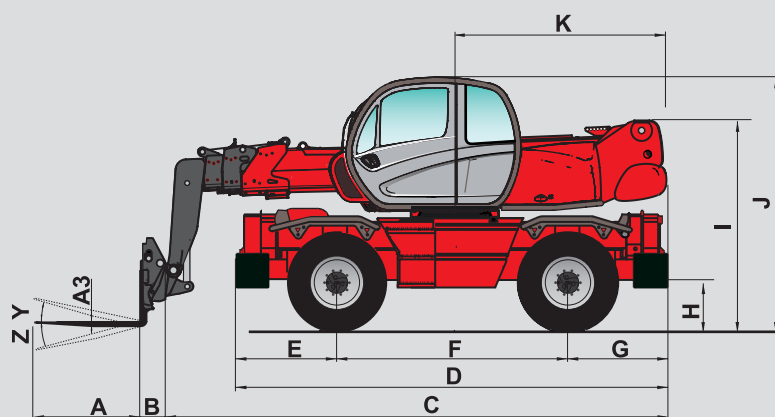


**ROTATION SUR STABILISATEURS DEPLOYES
AVEC POTENCE GRUE**



MRT 2150 *PRIVILEGE*

-  **Capacité de levage** (sur stabilisateurs)4999 kg à 500 mm du talon des fourches
-  **Hauteur de levage** :20,60 m
-  **Pneumatiques**
18 - 22,5
-  **Fourches** (mm)
Longueur1200
Largeur x épaisseur.....150 X 50
-  **Freins** de service multidisques à bain d'huile avec assistance hydraulique sur les 2 ponts
Frein de parking de type négatif
-  **Moteur Mercedes-Benz**
TypeOM 904 LA (EURO 3)
Cylindrée.....4 cylindres - 4250 cm³
Puissance (ISO/TR 14396)150 cv/110 kw
580 Nm de 1200 à 1600 tr/mn
Refroidissement par eau
Injection directe
-  **Transmission**hydrostatique à régulation en puissance (pompe à débit variable et moteur hydrostatique à cylindrée variable)
Inverseur de marcheélectromagnétique
Boite de vitesses à 2 rapports
Vitesse de déplacement maxi.....36 km/h*
*Vitesse pouvant être limitée en fonction des réglementations locales en vigueur
-  **Correcteur de devers sur pont avant +/-8° (15%)**
Pont arrière oscillant avec blocage hydraulique automatique en rotation (supérieure à 15°)
-  **4 stabilisateurs télescopiques**
à commandes individuelles ou simultanées
-  **Rotation totale et continue**
Tourelle montée sur une couronne à denture intérieure
Joint tournant hydraulique
Joint tournant électrique
-  **Hydraulique**
3 pompes à engrenages :270 bars / 160 l/mn
-  **Commandes** : 2 mono leviers à commande électro-hydraulique proportionnelle "Danfoss" pour tous les mouvements.
-  **Réservoirs**
Système de refroidissement18 l.
Huile moteur15 l.
Huile hydraulique200 l.
Carburant230 l.
-  **Poids à vide** (avec fourches)16095 kg
Largeur hors tout2,43 m
Hauteur hors tout3,05 m
Longueur hors tout6,78 m
Garde au sol0,37 m
Effort de traction8200 daN
-  **Contrôleur d'état de charge en standard** (norme grue mobile)



A	1200
A1	150
A2	1320
A3	50
B	290
C	6490
D	5050
E	1155
F	2750
G	1155
H	380
I	2485
J	3050
K	2485
L	1930
M	2425
N	4700
O	5100
P	150
Q	4500
R	3800
S	4550
T	4040
U	6230
V	950
Y	12°
Z	105°

mm

Les spécifications portées n'engagent pas le constructeur et peuvent être modifiées sans préavis.
Les Manitou présentés dans cette brochure peuvent comporter des équipements optionnels.



MANITOU BF

B.P. 249 - 44158 Ancenis Cedex France - Tél. : 33 (0) 2 40 09 10 11
Fax commercial france : 02 40 09 10 96 / Export : 33 2 40 09 10 97
www.manitou.com

700384FR-A - 04/07

