

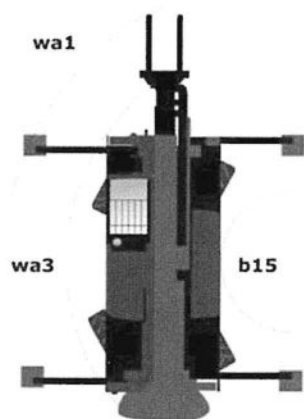
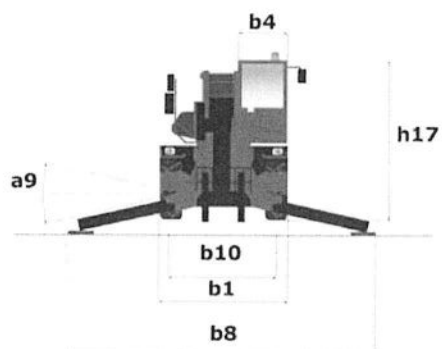
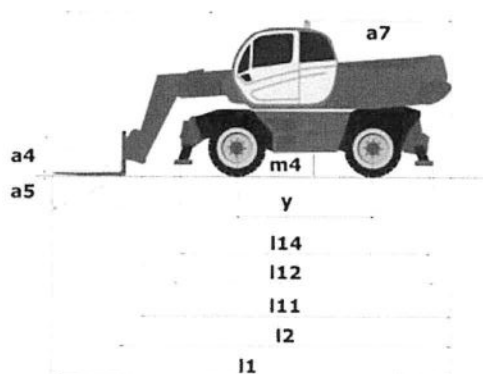
Fiche technique

MRT 2550 PRIVILEGE PLUS

Chariots Téléscopiques Rotatifs

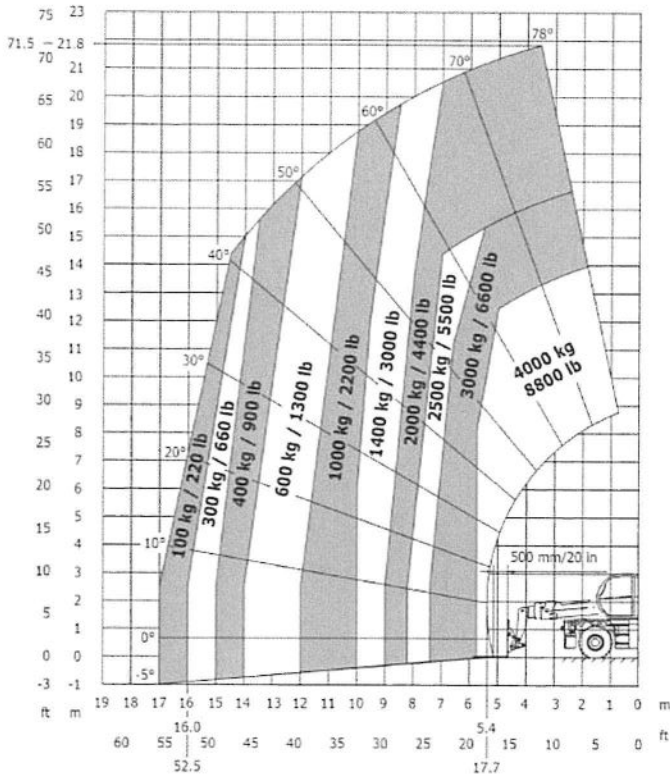


Capacités	Métrique
Capacité max.	4999 kg
Hauteur de levage max.	24.70 m
Portée max.	21.40 m
Dimensions	
l2 - Longueur au talon de fourche	7.84 m
l1 - Longueur hors tout	9.03 m
b1 - Largeur hors tout machine	2.49 m
b7 - Largeur hors tout stabilisateurs déployés	5.55 m
h17 - Hauteur hors tout	3.05 m
Wa3 - Rayon de giration extérieur châssis	5.23 m
m4 - Garde au sol machine	0.35 m
a4 - Angle de cavage	13 °
a5 - Angle de déversement	102 °
Pneus standards	Gonflables
Fourches standards	1200x150x50
Poids	18900 kg
Stabilisateurs	
Type	Télescopiques Duplex
Commandes	Individuelle ou Simultanée
Moteur	
Marque	Mercedes
Normes environnementales	OM 934 E4-5
Puissance	156 ch / 115 kW
Couple max.	675 Nm à 1500 tr/min
Nombre de cylindres - Cylindrée	4 - 5130 cm ³
Injection	Directe
Refroidissement	Eau
Transmission	
Type	Hydrostatique
Vitesse de déplacement max. (peut varier selon la réglementation applicable)	40 km/h
Effort de traction	8700 daN
Frein de parking	Automatique Négatif
Frein de service	Hydrauliques
Hydraulique	
Type de pompe	Pompe à Engrenages
Débit hydraulique	115 l/min
Pression	275 bar
Réservoirs	
Huile hydraulique	225 l
Carburant	305 l
Fluide d'échappement Diesel (DEF) de type AdBlue	57 l
Bruit & Vibrations	
Bruit au poste de conduite (LpA)	77.40 dB(A)
Bruit à l'environnement (Lwa)	107 dB(A)
Vibration sur l'ensemble mains/bras	<2,5 m/s ²

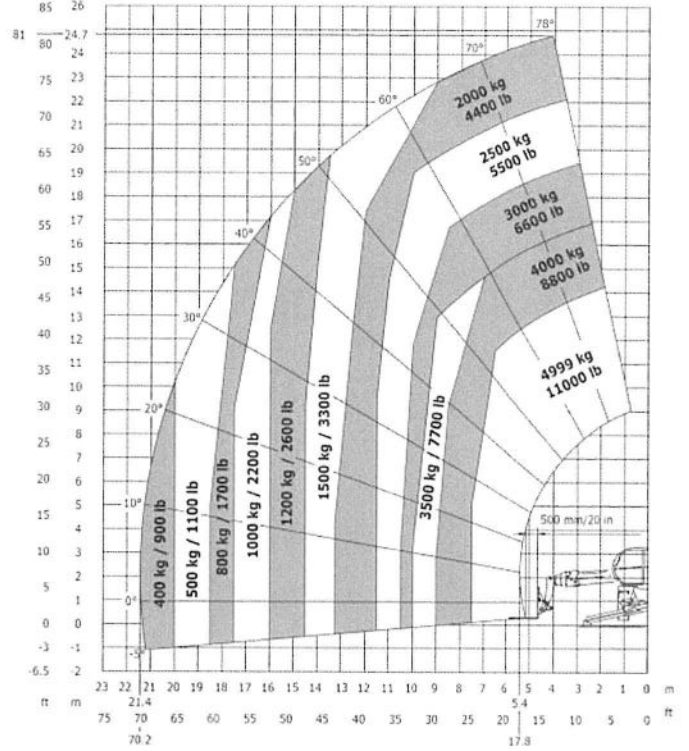


Autres données	Métrique
l12 - Longueur hors tout aux stabilisateurs	5.22 m
b7 - Largeur hors tout stabilisateurs déployés	5.55 m
b4 - Largeur hors tout cabine	0.99 m
l14 - Longueur chassis	5.35 m
y - Empattement des roues	3.05 m
a9 - Correcteur de dévers	8 °
a4 - Angle de cavage	13 °
a5 - Angle de déversement	102 °
a7 - Déport contrepoids (tourelle 90°)	3.18 m
b10 - Voie (milieu des roues) avant	2.05 m
Wa1 - Rayon de braquage extérieur (avec fourches)	5.23 m
b15- Rayon de braquage intérieur	1.70 m

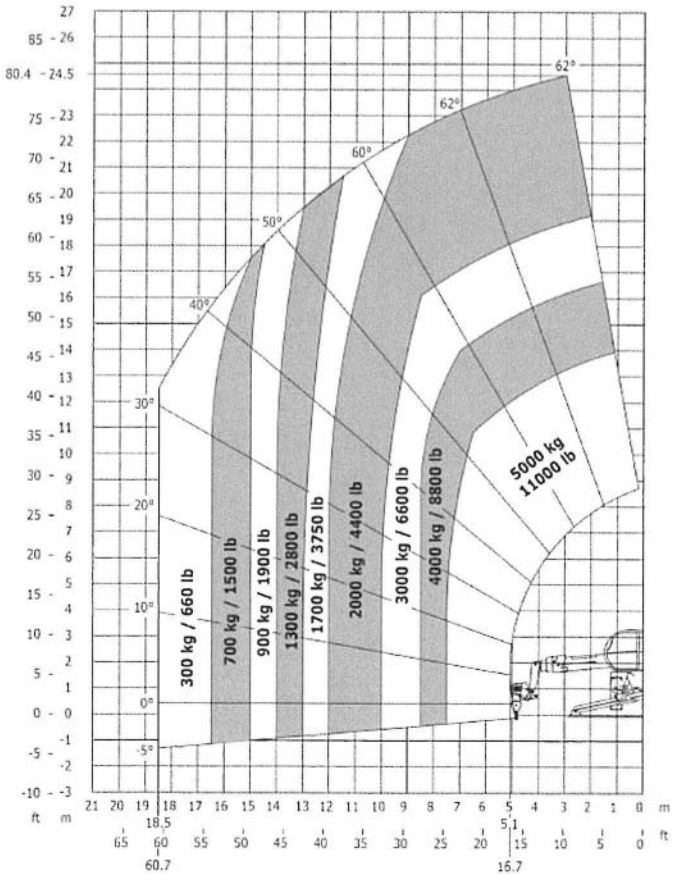
Machine sur pneus avec fourches



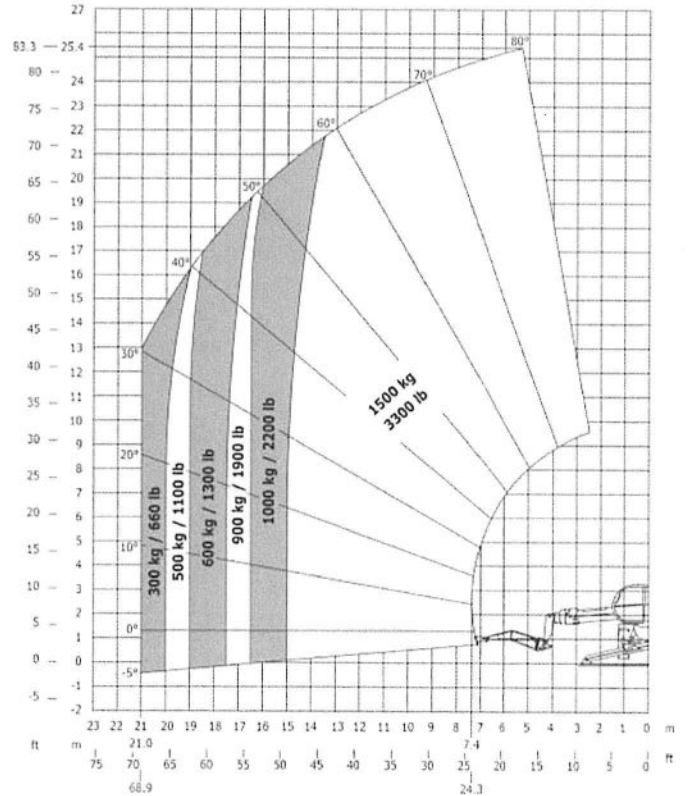
Rotation sur stabilisateurs déployés avec fourches



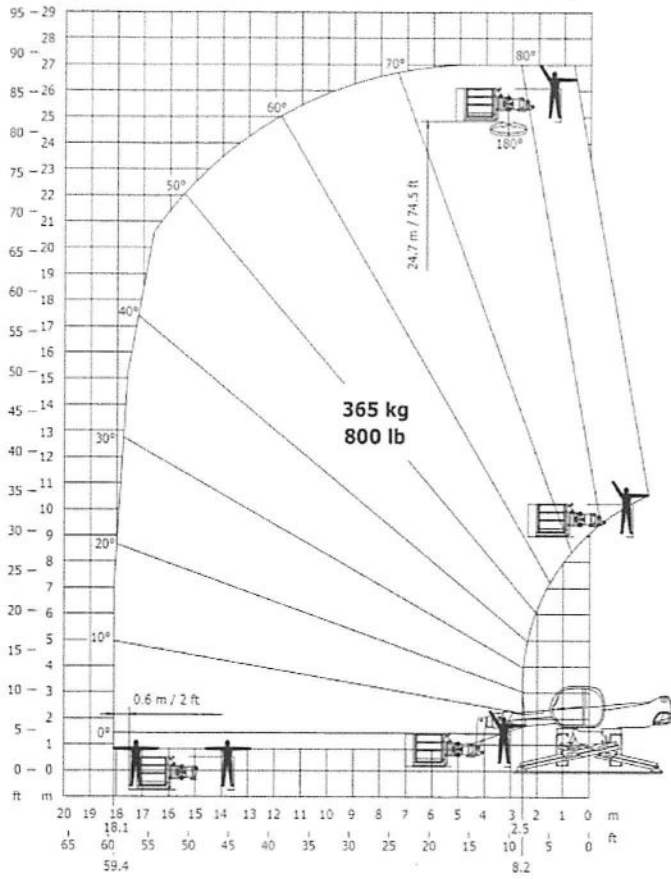
Rotation sur stabilisateurs déployés avec treuil 5000 kg



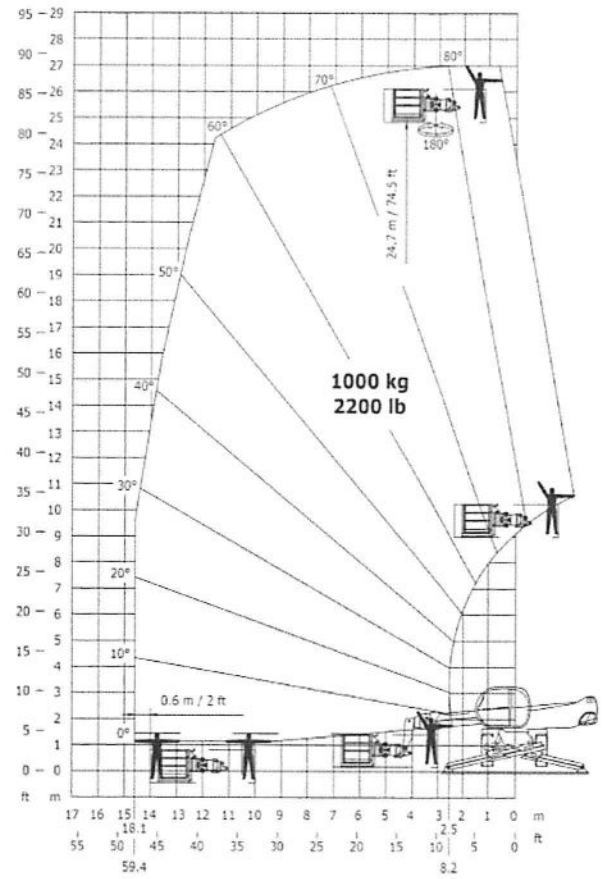
Rotation sur stabilisateurs déployés avec potence 1500 kg



Rotation sur stabilisateurs déployés avec nacelle 365 kg



Rotation sur stabilisateurs déployés avec nacelle 1000 kg





 **MANITOU**
HANDLING YOUR WORLD

Siège Social
430 rue de l'Aubinière - 44150 Ancenis Cedex - France
Tel: +33(0)2 40 09 10 11 - Fax: +33 (0)2 40 09 10 97
www.manitou.com



Cette publication présente le descriptif des versions et possibilités de configuration des produits Manitou qui peuvent différer en équipement. Les équipements présentés dans cette brochure peuvent être de série, en option, ou non disponibles suivant les versions. Manitou se réserve le droit, à tout moment et sans préavis, de modifier les spécifications décrites et représentées. Les spécifications portées n'engagent pas le constructeur. Pour plus de détails, contactez votre concessionnaire Manitou. Document non contractuel. Présentation des produits non contractuelle. List des spécifications non exhaustive. Les logos ainsi que l'identité visuelle de l'entreprise sont la propriété de Manitou et ne peuvent être utilisés sans autorisation. Tous droits réservés. Les photos et schémas contenus dans la présente brochure ne sont fournis qu'à des fins de consultation et à titre indicatif.

MANITOU BF SA - Société anonyme à conseil d'administration - Capital social : 39 547 824 euros - 857 802 508 RCS Nantes